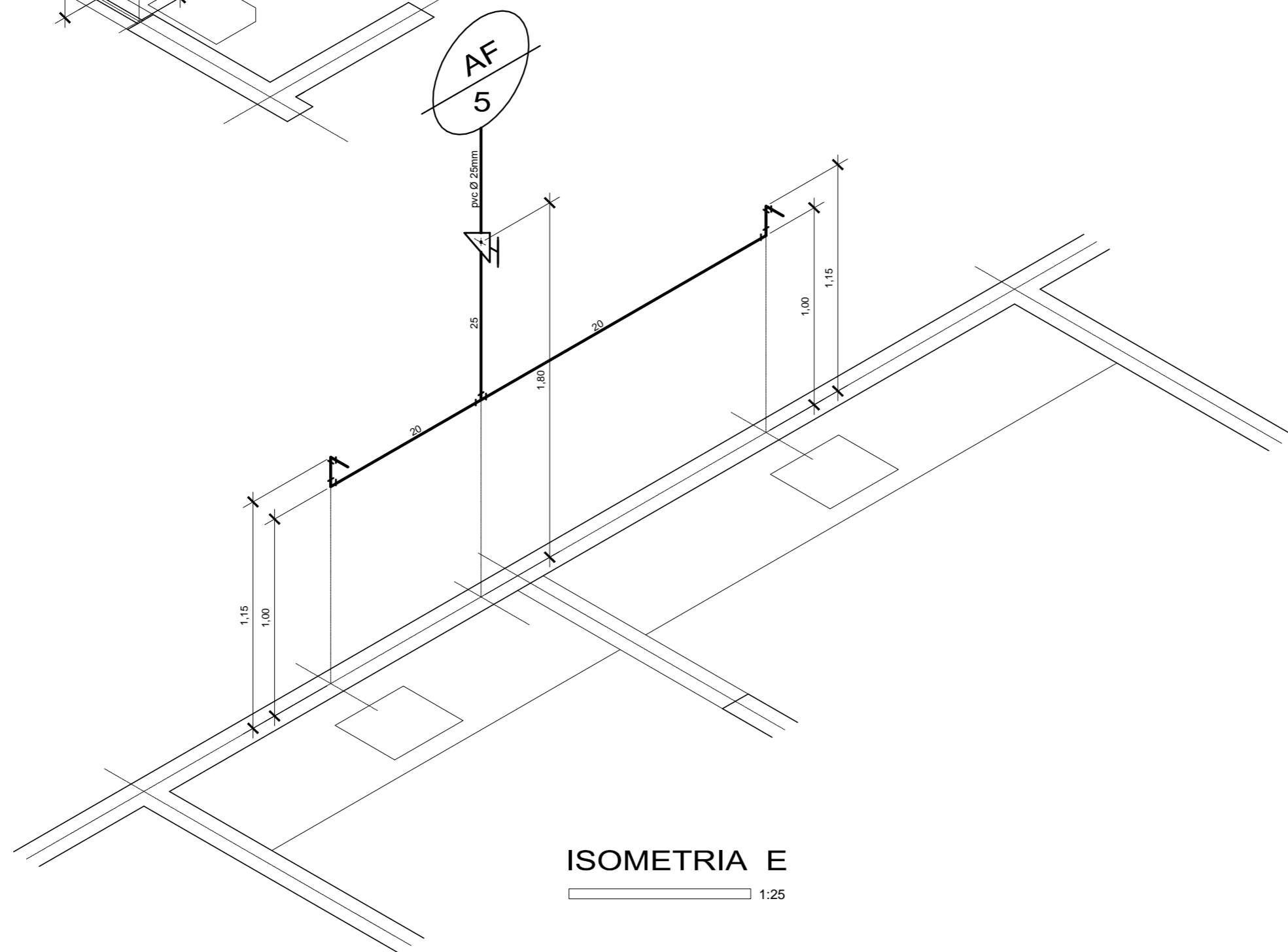


ISOMETRIA D  
1:25



ISOMETRIA E  
1:25

**P.M.B.M.** SECRETARIA MUNICIPAL DE PLANEJAMENTO URBANO

**PROJETO DE INST. HIDRÁULICAS**

FOLHA : **03/04**

DESCRIÇÃO : UNIDADE BÁSICA DE SAÚDE  
CREMEB

PROPRIETÁRIO : PREFEITURA MUNICIPAL DE BARRA MANSA

LOCAL : AV TENENTE JOSÉ EDUARDO, 285 - ANO BOM - BARRA MANSA - RJ

QUADRO DE ÁREAS

ZONA ZAC - ZONA ÁREA CENTRAL

USO

SELO DE APROVAÇÃO PMBM

COORDENADOR

AUTOR DO PROJETO

DESENHO

DATA

Arqº Alexandre Bickel  
CAU / BR

Arqº Abimar Cavalcante da Cunha  
CAU / BR - A9673-3

Arqº Abimar Cavalcante da Cunha  
CAU / BR - A9673-3

11/01/19

REVISÃO 1

REVISÃO 2

Nº ART/RRT:

REVISÃO 3

REVISÃO 4

Nº DO PROJETO:

CARIMBO

APROVAÇÃO SMPU  
Eng. Eros dos Santos